



589181 (MC1BCAH000)

Vano aperto, GN - igiene  
H2 - 1 lato operatore - L=  
800mm

## Descrizione

### Articolo N° \_\_\_\_\_

Vano aperto da 800 mm di larghezza per depositare pentole, padelle, bacinelle ecc. con un design igienico e angoli arrotondati. Unità costruita secondo la normativa tedesca DIN 18860\_2. Telaio interno robusto e resistente di 2 e 3 mm in AISI 304 (in 1.4301). Sistema di giunzione THERMODUL che permette il perfetto assemblaggio del piano di lavoro delle varie funzioni ed evita possibili infiltrazioni di liquidi. Il vano può ospitare contenitori GN 1/1. Protezione all'acqua IPX5. Configurazione: monoblocco con 1 lato operatore, igiene H2.

## Caratteristiche e benefici

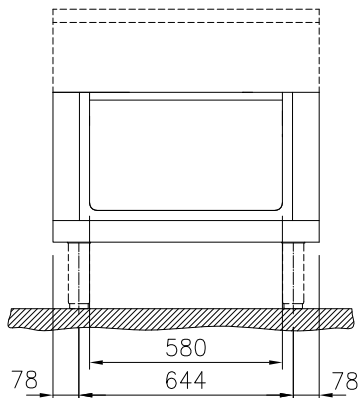
- Tutti i componenti principali possono essere facilmente accessibili dal fronte.
- [NOT TRANSLATED]

## Costruzione

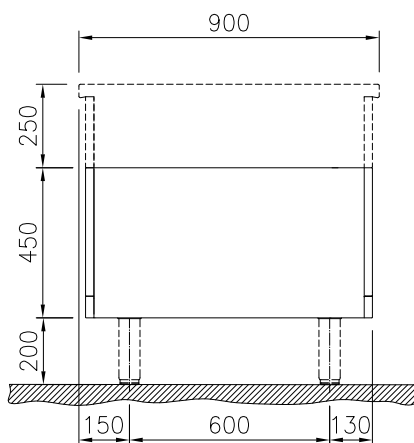
- Protezione all'acqua IPX5.
- Base aperta con profilo igienico caratterizzato da bordi rotondi di grandi dimensioni.
- Top in acciaio inox AISI 304 di 2 mm di spessore.
- Tutte le superfici sono costruite evitando il più possibile zone di accumulo dello sporco per facilitare le operazioni di pulizia.
- Vano per lo stoccaggio di bacinelle GN 1/1 sulla base dell'apparecchiatura
- Telaio interno robusto in acciaio inox.

Approvazione: \_\_\_\_\_

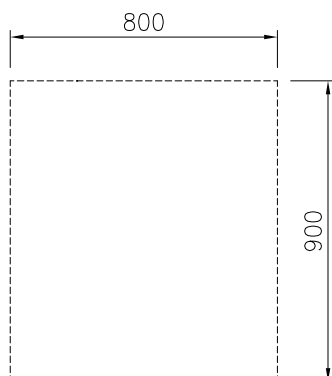
Fronte



Lato



Alto


**Informazioni chiave**
**Dimensioni esterne,  
 larghezza:**

589181 (MC1BCAHO00) 800 mm

**Dimensioni esterne,  
 profondità:**

900 mm

**Dimensioni esterne, altezza:**

450 mm

**Dimensioni vano (larghezza):**

580 mm

**Dimensioni vano (altezza):**

330 mm

**Dimensioni vano (profondità):**

740 mm

**Peso netto:**

22 kg

**Accessori opzionali**

- Pannello laterale in acciaio inox (12.5 mm), installazione a isola, 900x700mm PNC 912512
- Zoccolatura frontale in acciaio inox da 800 mm PNC 912634
- Zoccolatura laterale in acciaio inox, sx e dx per installazione a isola, 900mm PNC 912657
- Zoccolatura laterale in acciaio inox, sx e dx per installazione contro parete, 900mm PNC 912660
- Zoccolatura laterale in acciaio inox, sx e dx per installazione schiena contro schiena, 1800mm PNC 912663
- Zoccolatura in acciaio inox, per installazione contro parete, 800 mm PNC 912939
- Zoccolatura in acciaio inox, per installazione a isola, 800 mm PNC 912958
- Pannello laterale in acciaio inox sinistro (12.5 mm), installazione contro parete PNC 913101
- Pannello laterale in acciaio inox destro (12.5 mm), installazione contro parete PNC 913105
- Pannello posteriore in acciaio inox, per vani e unità, 1 lato operatore, 800x450mm PNC 913167
- Pannello laterale in acciaio inox sinistro (12.5 mm), installazione schiena contro schiena PNC 913222
- Pannello laterale in acciaio inox destro (12.5 mm), installazione schiena contro schiena PNC 913223
- Ripiano per vano armadiato L= 580mm, 1 lato operatore PNC 913234
- Pannello laterale rinforzato (da utilizzare solo con il piano di lavoro laterale), 900x700mm PNC 913260
- Pannello laterale rinforzato (da utilizzare solo con il piano di lavoro laterale), 900x700mm, sinistro PNC 913267
- Pannello laterale rinforzato (da utilizzare solo con il piano di lavoro laterale), 900x700mm, destro PNC 913269
- Pannello laterale rinforzato (da utilizzare solo con il piano di lavoro laterale), 900x700mm, sinistro PNC 913275
- Pannello laterale rinforzato (da utilizzare solo con il piano di lavoro laterale), 900x700mm, destro PNC 913276
- Kit fissaggio ripiani - 1 lato operatore PNC 913281

- Pannello divisorio, 900x700 mm (può PNC 913672   
essere utilizzato solo tra installazioni  
di apparecchiature della thermaline  
Modulare 90 e la precedente  
gamma thermaline C90)
- Pannello laterale di copertura a filo, PNC 913688   
in acciaio inox (questo pannello  
deve essere utilizzato come chiusura  
contro una parete, tra  
apparecchiature della gamma  
thermaline/ProThermetic e  
apparecchiature non appartenenti  
alla gamma thermaline, che  
abbiano stesse dimensioni)